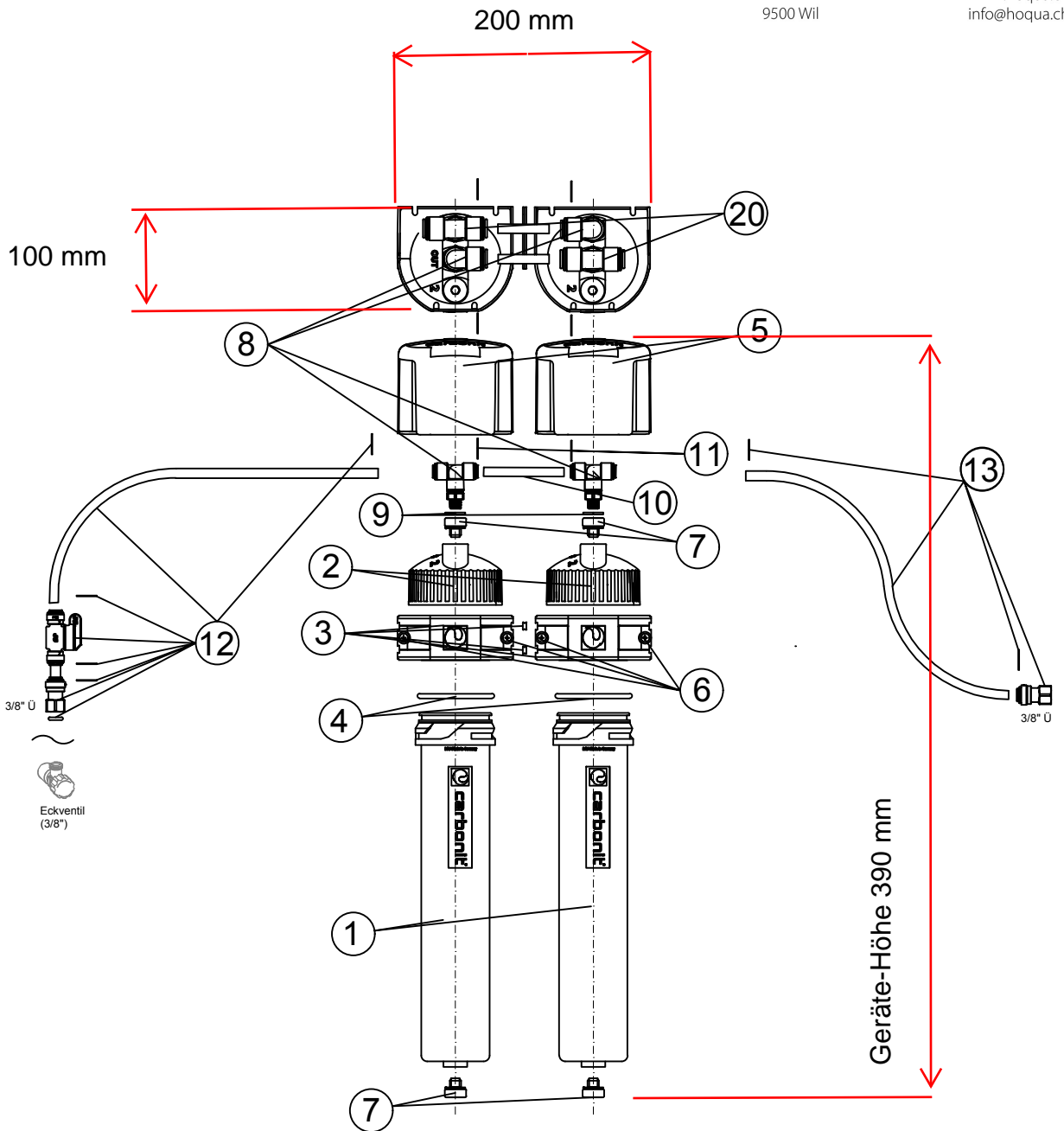


HOQUA-QC D Untertisch  
Doppelfiltergehäuse Parallel



Hosch AG  
Hubstrasse 56  
9500 Wil

071 971 22 51  
www.hoqua.ch  
info@hoqua.ch



				Zul. Abw.	Oberfl.	Maßstab 1 : 1	Gewicht
						Material/Farbe Rohteil	
					Datum	Name	<b>FINO-QC Kombifilter; Double, Universal, parallel; (Blatt 1)</b>
				Bearb.	05.03.2018	Bubke	
				Gepr.			
				Norm			
						CARBONIT	120FINO-KFDUP
							Blatt von Blatt
Lfd.	Änderung	Datum	Name	Ursprung	Ersatz für:	Ersatz durch:	

# Monoblock ILP Premium

## ■ BESCHREIBUNG:

Die CARBONIT®- Filterpatrone **ILP Premium** besteht aus einem gesinterten Aktivkohleblock. Sie ist besonders für die Filtration von Trinkwasser geeignet. Der Aktivkohle-Monoblock hat eine Filterfeinheit von etwa 0,7 µm. Er ist in der Lage viele gelöste, vorwiegend organische Schadstoffe und einen Großteil der Partikel, Schwebstoffe und Mikroorganismen aus dem Wasser herauszufiltern. Die verwendete Aktivkohle wird wegen ihren besonderen Anforderungen ausschließlich aus Kokosnussschalen hergestellt. Bei der Filtration wird die Filterpatrone von außen nach innen vom Wasser durchströmt, das Filterwasser tritt am Anschlussdeckel aus.

## ■ ANWENDUNGSBEREICH:

Hauptsächlich für die Filtration von Trinkwasser im Filtergehäuse CARBONIT® FINO- QC.

## ■ LEISTUNGSPARAMETER:

Artikelnummer: 201ILP020

Durchflussrate: 3 ... 4 l/min (bei 4 bar, nach einmalig 5 Min. Einlaufzeit)

Filterfeinheit: 0,7 µm

Maße: d = 50 mm, L = 273 mm

Nutzungsdauer: Es wird empfohlen die ILP Premium nach 4 Monaten Nutzungsdauer oder 6.000 l gefiltertem Wasser auszutauschen, je nachdem welcher Fall zuerst eintritt. Ein früherer Filterwechsel kann jedoch erforderlich sein, wenn der Wasserdurchfluss deutlich reduziert ist. Das ist kein Mangel der Filterpatrone sondern ein Hinweis auf eine hohe Partikel- und Schwebstoffbelastung im ungefilterten Wasser.

## ■ EINSATZHINWEISE:

- ☞ Einsatz nur mit Kaltwasser
- ☞ vor Frost schützen

## ■ FILTERGERÄTE:

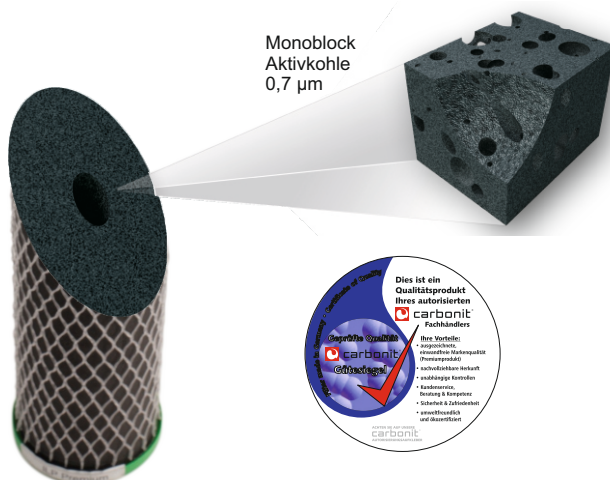
- ☞ für CARBONIT®-Filtergerät FINO- QC

## ■ LIEFERUMFANG:

Filterpatrone in Folie eingeschumpft und verpackt im Einzelkarton mit Aufkleber (Patroneneigenschaften).

## ■ ENTSORGUNG:

Die CARBONIT®- Filterpatronen ILP Premium werden umweltfreundlich aus vorwiegend nachwachsenden Rohstoffen hergestellt und können problemlos im Hausmüll entsorgt werden.



 **carbonit**  
FILTER MADE IN GERMANY



## ■ SCHADSTOFFRÜCKHALTUNG:

Die CARBONIT®- Filterpatrone **ILP Premium** adsorbiert polare Arzneimittelrückstände, polare Pestizidrückstände, Steroidhormone, PAK (Polyzyklische Aromatische Kohlenwasserstoffe) und viele andere organische Verbindungen in hohem bis sehr hohem Maße, in Abhängigkeit von der Schadstoffkonzentration im ungefilterten Wasser. Die Filterfeinheit von 0,7 µm gewährleistet die Filtration eines großen Teils von Partikeln (z.B. Asbest,...) und Schwebstoffen sowie nahezu aller Bakterien.

Im Wasser gelöste Mineralien bleiben erhalten.

Die Leistungsfähigkeit der Aktivkohleblöcke von CARBONIT® wurde in mehreren Gutachten von verschiedenen Instituten, vorwiegend für die Filterpatrone NFP Premium, nachgewiesen (Internet).

Die CARBONIT®- Filterpatrone **ILP Premium** wird aus den selben Ausgangsstoffen und mit dem selben Verfahren wie die NFP Premium produziert.

## ■ DARSTELLUNG:

**passendes  
Filtergerät  
FINO-QC**



Weitere Informationen, Gutachten, Zertifikate und aktuelle Entwicklungen finden Sie im Internet unter: [www.carbonit.com/meinfilter](http://www.carbonit.com/meinfilter)

Für **Nachbestellungen** senden

Sie uns eine Email: [info@hoqua.ch](mailto:info@hoqua.ch)

# ACHTUNG

## Wichtige Hinweise zum Einsatz

Ersatzpatronen werden standardmäßig mit zwei Flachdichtungen von 4 mm Dicke ausgeliefert. Verwenden Sie bitte beide Dichtungen (auf jeder Patronenseite eine). Die Abdichtung erfolgt sowohl über den innenliegenden O-Ring auf der Auslaufseite der Patrone als auch über die Flachdichtungen.

3. Bei den ersten Litern des Filtrates kann ungebundener Aktivkohle-Reststaub zur Trübung führen. Das ist nach ca. 10 l beendet. Bitte lassen Sie das Filtrat ablaufen bis es klar ist.

4. Wenn das Gerät mehr als 10 Stunden nicht benutzt wurde, lassen Sie bitte das Wasser, welches sich im Gerät hinter der Patrone befunden hat, unbenutzt ablaufen (ca. 1 l).

5. Der Patronendurchfluß in l/min (Toleranz von ... bis ... , siehe Internet) gilt für neue Patronen (beachte 6.), 4 bar und ausreichenden Leitungsquerschnitt. Zudem verringern das Gehäuse und sonstiges Installationsmaterial den Durchfluß zusätzlich (Richtwerte siehe Internet). Bei einer Durchflußbewertung durch Messung (mit Sekundenzeiger und Küchenmeßbecher) sind diese Aspekte zu berücksichtigen.

6. Der reale Durchflußwert stellt sich erst nach einigen Minuten ein, da die Restluft nur langsam aus dem Gefüge entweicht. Messungen sind erst nach ca. 5 Minuten Wasserdurchlauf bewertbar.

7. Beachten Sie auch die dem jeweiligen Gerät beiliegende Bedienanleitung. Neueste Informationen, auch bildliche Darstellungen, Zeichnungen und Abmessungen finden Sie unter [www.carbonit.com/MeinFilter](http://www.carbonit.com/MeinFilter).